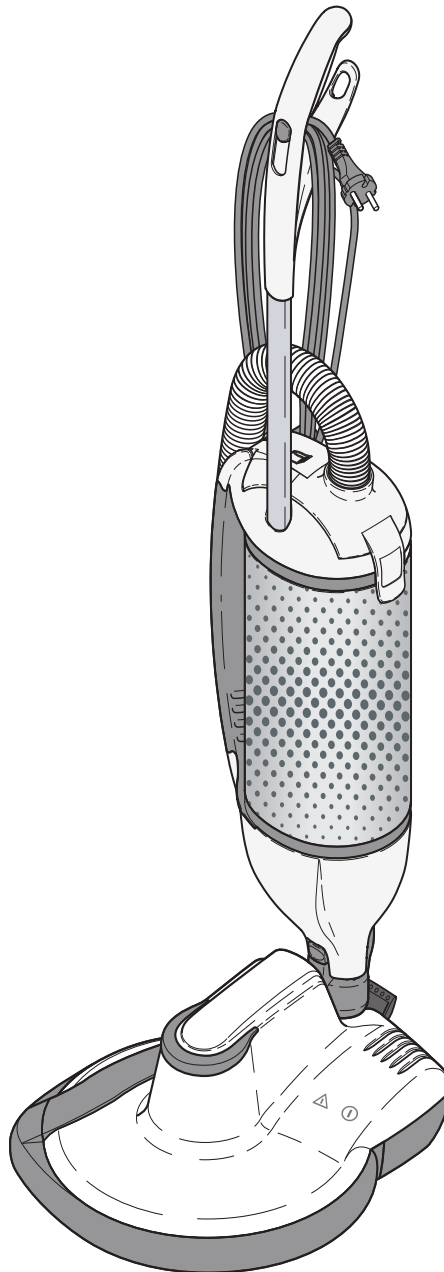


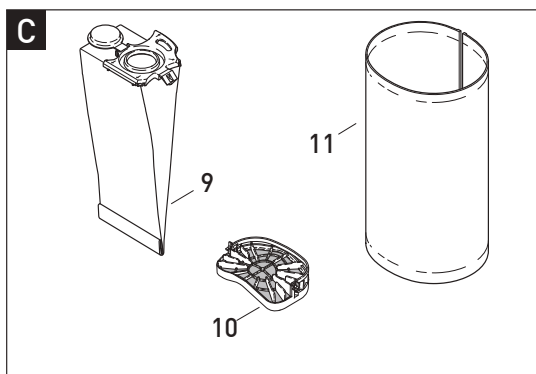
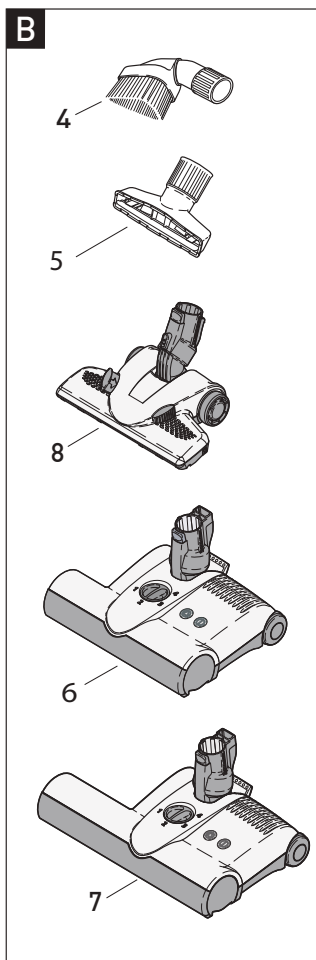
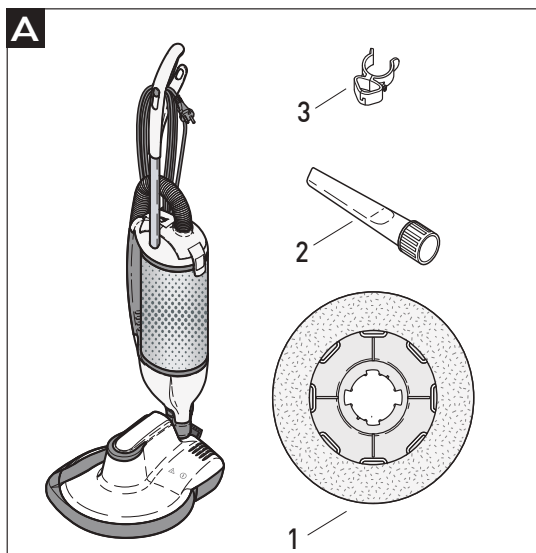


MADE IN GERMANY

SEBO DART 3

## GEBRAUCHSANWEISUNG / INSTRUCTION MANUAL





#### A Zubehör\*

- 1 **3230ER30** Pflegepad Grün
- 1 **3230ER00** Pflegepad Blau
- 1 **3286ER40** Pflegepad Rot und Gelb (Set)
- 2 **1092 JE** Fugendüse
- 3 **1081 hg** Zubehöraufnahme

#### B Sonderzubehör

- 4 **1094 hg** Staubpinsel
- 5 **1491 JE** Polsterdüse
- 6 **9964ER** Elektroteppichbürste 31cm (230/240 V)
- 7 **9965ER** Elektroteppichbürste 37 cm (230/240 V)
- 8 **7268dg** Kombibodendüse

#### C Service-Teile

- 9 **7029 ER** Filtertüte
- 10 **7012 ER** Motorschutzfilter
- 11 **7015 ER** Abluftfilter

\* je nach Ausstattung.

#### A Attachments\*

- 1 **3230ER30** Floor Pad Green
- 1 **3230ER00** Floor Pad Blue
- 1 **3286ER40** Floor Pad Red and Yellow (Set)
- 2 **1092 JE** Crevice Nozzle
- 3 **1081 hg** Attachments Clip

#### B Optional Attachments

- 4 **1094 hg** Dusting Brush
- 5 **1491 JE** Upholstery Nozzle
- 6 **9964ER** Power Head 31 cm (230/240 V)
- 7 **9965ER** Power Head 37 cm (230/240 V)
- 8 **7268dg** Combination Nozzle

#### C Service Parts

- 9 **7029 ER** Filter Bag
- 10 **7012 ER** Motor Protection Filter
- 11 **7015 ER** Exhaust Filter

\* depending on model

## 1. Technische Daten

## 1. Technical Details

### Staubsauger:

Gebläsemotor.....	1000 Watt
max. ....	1300 Watt
Unterdruck.....	225 mbar
	(2300 mm WS)
Luftmenge.....	50 l/s
Filtertüte.....	3,5 Liter, 3-lagig
Gewicht.....	4,5 – 8,4 kg
Isolationsklasse.....	II, doppelt isoliert
Anschlussleitung.....	9,5 Meter

### UHS-Saugbohrer:

Leistungsaufnahme.....	200 Watt
Drehzahl.....	2000 U/min
Durchmesser Pflegepad.....	294 mm
Isolationsklasse.....	II, .doppelt isoliert


### Vacuum Cleaner:

Vacuum Motor.....	1000 Watt
max. ....	1300 Watt
Suction.....	225 mbar
	(2300 mm WS)
Air Flow.....	50 l/s
Filter Bag.....	3,5 litres, 3-layer
Weight.....	4,5 – 8,4 kg
Protection.....	double insulated
Cable.....	9,5 Meter

### UHS floor polisher:

Motor.....	200 Watt
Speed.....	2000 U/min
Floor pad diameter.....	294 mm
Protection.....	double insulated

Für technischen Service wenden Sie sich bitte an Ihren SEBO Fachhändler oder direkt an die SEBO Stein & Co. GmbH.

 **Lesen Sie bitte diese Gebrauchsanweisung und beachten Sie die die darin enthaltenen Gebrauchs-, Sicherheits- und Warnhinweise, bevor Sie das Gerät in Betrieb nehmen.**

Vielen Dank, dass Sie sich für einen **SEBO DART 3** entschieden haben. Wir sind sicher, dass Ihnen dieses Gerät gute Dienste leisten wird und Sie viel Freude an ihm haben werden. Ihre Hinweise und Wünsche nehmen wir gerne unter [www.sebo.de](http://www.sebo.de) entgegen.


Mit dem Ultra-High-Speed Saugbohrer **SEBO DART 3** haben Sie ein hochwertiges, langlebiges und innovatives Produkt erworben, das in Deutschland entwickelt wurde und gefertigt wird. Die patentierte drehmomentgesteuerte Höheneinstellung des Pflegepads passt sich automatisch Ihrem Hartboden an. Erleben Sie selbst die professionelle Leistung!


## 2. Sicherheitshinweise

Die Gebrauchsanweisung bitte gut aufbewahren. Wird das Gerät an Dritte weitergegeben, muss unbedingt die Gebrauchsanweisung mit übergeben werden. Die Benutzung des Gerätes geschieht auf eigene Verantwortung. Der Hersteller haftet nicht für Schäden, die durch falsche Bedienung oder nicht bestimmungsgemäßen Gebrauch verursacht werden.


 **Bitte beachten Sie auch die Reinigungs- und Pflegehinweise Ihres Bodenbelagherstellers.**

- Nicht auf nassen oder unebenen Böden verwenden.
- Nicht auf Teppichböden verwenden.
- Das laufende Gerät immer bewegen.
- Nicht auf der Stelle verweilen, sonst können Schäden am Bodenbelag entstehen.
- Das Gerät sollte mit langsamen und gleichmäßigen Bewegungen bewegt werden.
- Die zu bearbeitende Fläche möglichst leer räumen.
- Nicht auf lose verlegten, elastischen Böden verwenden.  
Diese können sonst angesaugt, angehoben und beschädigt werden.

 **Achtung! Gefahr durch rotierende Teile:**  
Den Grobschmutz zuvor entfernen. Achten Sie auf Steinen, Sandkörnern oder sonstigen Teilchen auf dem Boden. Diese können ggf. den Boden bei der Reinigung verkratzen bzw. zu einer Gefahr für Personen und Objekte werden. Während des Betriebes das Gerät nicht vom Boden anheben. Die Arbeitsfläche möglichst leer räumen. Anschlussleitungen, Kabel und sonstige flexible Teile nicht in den Arbeitsbereich des Bohners bringen, da diese durch das rotierende Pad eingefangen und beschädigt werden können.

 Das Gerät darf nur mit original SEBO Pflegepads, original SEBO Filtertüten und original SEBO Ersatz- und Verschleißteilen betrieben werden. Nur die Verwendung von Originalteilen für dieses Produkt sichert Garantieleistungen und gewährleistet die Betriebssicherheit des Gerätes.

For Service please contact your supplier or the address below.

 **Please read these instructions and also the Floor maintenance guide carefully before using the machine.**

Thank you for choosing a **SEBO DART 3**. We are sure that you will enjoy using your new SEBO machine. We listen to our customers and if you have any suggestions, please contact us at [www.sebo.co.uk](http://www.sebo.co.uk).


Your new **SEBO DART 3 Ultra-High-Speed** suction polisher is a high quality, reliable, innovative product that has been developed and made in Germany with the most modern technology. A patented torque controlled sensor system automatically adjusts the Floor Pad to give optimum performance.


## 2. Safety Instructions

Please save these instructions. If you pass the machine to a third party, please pass these on as well. The use of the machine is at your own risk. The manufacturer / supplier is not liable for any injury or damage caused by incorrect usage of the machine.


 **Please also check the cleaning and maintenance instructions of your floor manufacturer.**

- Not suitable for wet or uneven floors.
- Do not operate the polisher in a stationary position as this may damage the floor.
- Remove as much furniture as possible, and cover any left in-situ.
- The machine should be moved slowly over the floor in a regular motion.
- Do not use on soft floors which are not stuck down as they could be sucked off the floor and damaged.

 **Warning! Risk from rotating parts:**  
Heavy particles such as small stones or grit (and any other hard particles) should be removed from the floor before using the polisher: They may scratch the floor during the cleaning process and could be a danger to people and objects. Do not lift the machine during use. The room should be cleared of as much furniture as possible. Do not run over the power supply cable or other flexible parts because they could be damaged by the rotating floor pad.


 This machine should only be operated with genuine SEBO Floor Pads, genuine SEBO filter bags, filters and replacement parts. The use of non-genuine parts will waive the warranty for this product and could pose a serious safety risk.

- Das Gerät nur gemäß der Anschlusswerte des Typenschildes anschließen und betreiben.
- Das Gerät nur an einwandfreien und korrekt abgesicherten elektrischen Installationen betreiben.
- Dieses Gerät ist nicht dafür bestimmt, durch Personen (einschließlich Kinder) mit eingeschränkten physischen, sensorischen oder geistigen Fähigkeiten oder mangels Erfahrung und/oder mangels Wissen benutzt zu werden, es sei denn, sie werden durch eine für ihre Sicherheit zuständige Person beaufsichtigt oder erhalten von ihr Anweisungen, wie das Gerät zu benutzen ist.
- Kinder sollten beaufsichtigt werden, um sicherzustellen, dass sie nicht mit dem Gerät spielen.
- Menschen oder Tiere nicht bearbeiten, ab- bzw. aufsaugen.
- Nur zur Reinigung trockener Flächen und Pflege von Hartböden.
- Bearbeiten Sie keine Böden, auf denen sich noch flüssige Bodenpflegemittel befinden.
- Nichts Glühendes oder Heißes aufsaugen.
- Keine leicht entflammbaren, explosiven und gesundheitsschädlichen Stoffe oder Gase aufsaugen.
- Scharfe oder abrasive Stoffe (z.B. Sandkörner) vor der Bearbeitung mit dem Saugbohrer separat aufsaugen bzw. entfernen.
- Elektrisches Gerät vor Wasser, Feuchtigkeit und Hitzequellen schützen. Das Gerät ist nicht für den Betrieb im Freien geeignet.
- Niemals bei angeschlossenem Gerät oder laufendem Gerät an das Pflegepad oder den Antrieb fassen! Es besteht Verletzungsgefahr durch Einklemmung.
- Das Gerät niemals ohne Pflegepad benutzen oder einschalten.
- Das Gerät niemals ohne Filtertüte bzw. Filter benutzen.
- Ein Gerät mit Defekten nicht anschließen.
- Mit eingeschaltetem Gerät nicht über die Anschlussleitung fahren.
- Wenn die Netzanschlussleitung dieses Gerätes beschädigt wird, muss sie durch den Hersteller oder seinem Kundendienst oder von einer ähnlich qualifizierten Person ersetzt werden.
- Vor allen Arbeiten am Gerät: Erst das Gerät ausschalten und den Netzstecker ziehen.

 **Reparaturen und Ersatzteilaustausch am Staubsauger und am Saugbohrer dürfen nur von Fachkräften ausgeführt werden**

- Aus Sicherheitsgründen ist der **SEBO DART 3** mit einem elektronischen Überlastungsschutz ausgestattet. Bei steigender Belastung fährt das Pflegepad automatisch hoch. Ist das Pflegepad bereits komplett hochgefahren und kann somit nicht mehr ausweichen, schaltet das Gerät bei Überlastung automatisch ab. Sollte dies der Fall sein: Gerät ausschalten, Netzstecker ziehen und Padraum auf Blockaden prüfen.
- Nach der Benutzung das Gerät ausschalten und den Netzstecker ziehen.

- Use your SEBO machine only at the voltage stated on the type plate.
- The machine should only be operated with fault-free and correct electric installations.
- This appliance is not intended for use by persons (including children) with reduced physical, sensory or mental capabilities, or lack of experience and knowledge, unless they have been given supervision or instruction concerning use of the appliance by a person responsible for their safety.
- Children and pets must be strictly supervised.
- For cleaning dry hard floors only.
- Do not pick up hot material, such as fire ash.
- Do not use in the presence of flammable, explosive or harmful materials and gases.
- Before using the machine, please remove all sharp and abrasive materials (e.g. grit and sand) with a vacuum cleaner.
- Do not expose the machine to liquid, moisture or heat.
- Do not use outdoors or on inappropriate surfaces, e.g. stone or concrete.
- Do not touch the Floor Pad when it is turning as this will cause a risk of injury to the fingers.
- Do not use the machine without Floor Pad.
- Do not use the machine without a bag.
- Do not re-use the bag.
- Do not wash filters.
- Do not run over the cable.
- If the power supply cable fitted to the machine is damaged, it must be replaced by a SEBO service engineer, or other qualified person, to avoid the risk of injury.
- Always turn off and unplug the machine before undertaking maintenance

 **All repairs should be performed by an authorized SEBO service representative.**

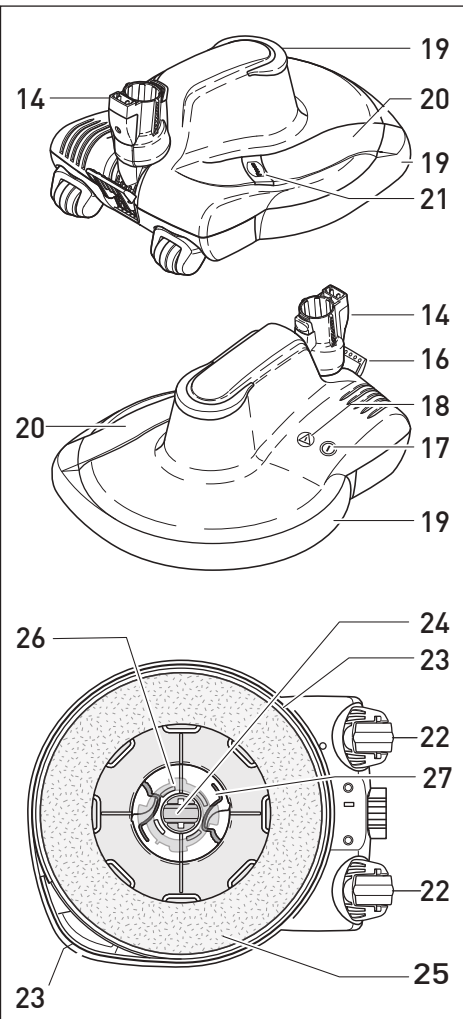
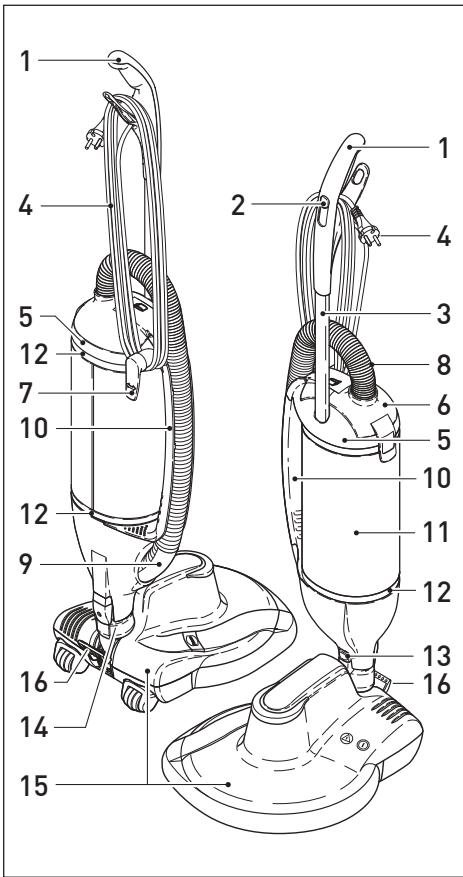
- For safety, the machine contains an electronic overload protection. The Floor Pad will lift automatically when the load on it rises, e.g. if it runs on to a carpet. If the Floor Pad is at its maximum height and is still registering a high load, the machine will automatically shut off. If that should occur, turn off the machine, unplug it and look for obstructions in the pad area.
- Always turn off and unplug the machine when it is not in use.

### 3. Gerätebeschreibung

- 1 Griff
- 2 Schalter - Ein/Aus
- 3 Stiel
- 4 Anschlussleitung
- 5 Filtergehäuse
- 6 Filterdeckel
- 7 Leitungshaken
- 8 Schlauch
- 9 Schlauchdüse
- 10 Tragegriff
- 11 Abluftfilter
- 12 Filterbefestigungsringe
- 13 Entriegelungstaste
- 14 Dreh-Kipp-Gelenk
- 15 UHS Saugbohrer
- 16 Rastpedal
- 17 LED-Betriebsanzeige (grün)
- 18 LED-Überlastungsanzeige (rot)
- 19 Stoßbandagen
- 20 Saugkanaldeckel
- 21 Press-Taste
- 22 Laufrollen
- 23 Dichtlippe
- 24 Stützrolle
- 25 SEBO Pflegepad
- 26 Padaufnahme
- 27 Schnellwechselbajonett

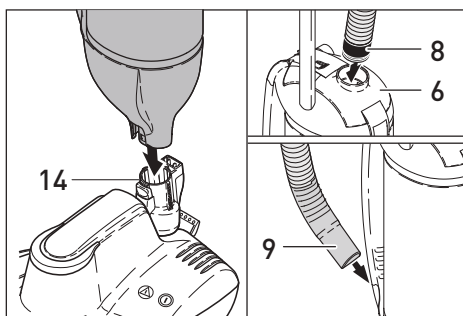
### 3. Machine Description

- 1 Handle
- 2 On/Off Switch
- 3 Handle Tube
- 4 Power Supply Cable
- 5 Dust Bag Housing
- 6 Filter Cover
- 7 Cable Hook
- 8 Hose
- 9 Hose Handle
- 10 Carrying Handle
- 11 Exhaust Filter
- 12 Filter Retaining Rings
- 13 Release Button
- 14 Turning swivel neck
- 15 UHS floor polisher
- 16 Foot Pedal
- 17 LED-operation light (green)
- 18 LED-overload light (red)
- 19 Bumper
- 20 Suction duct access cover
- 21 Release button
- 22 Castors
- 23 Seal
- 24 Support castor
- 25 SEBO Floor Pad
- 26 Pad retainer
- 27 Quick-release disc

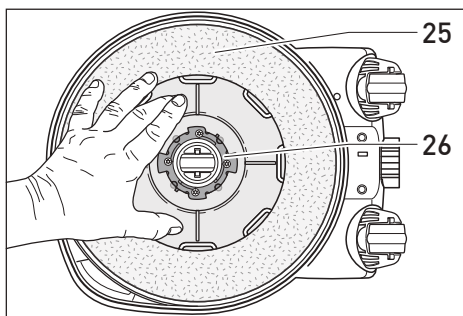


## 4. Inbetriebnahme

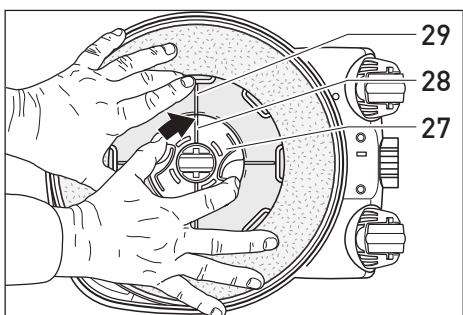
Ihr SEBO kann mit dem UHS Saugbohrer (15) betrieben werden. Stecken Sie dazu den Staubsauger vorsichtig auf das Gelenk (14) des Saugbohrers bis es einrastet. Danach den Schlauch (8) mit der schwarzen Buchse in die Öffnung am Filterdeckel (6) drücken bis sie einrastet. Schließlich die Schlauchdüse (9) in die seitliche Saugöffnung stecken und den Schlauch andrücken.



Setzen Sie das Pflegepad (25) passend zu den Aussparungen auf die Padaufnahme (26). Das Pflegepad mit einer Hand gegen den Widerstand der vier orangen Sicherheitsstifte herunterdrücken bis es spürbar plan aufliegt. Mit der anderen Hand das Schnellwechselbajonett (27) auflegen und im Uhrzeigersinn anziehen, bis deren Hebelarme im Pflegepad (25) einrasten.



Das Bajonett (27) ist richtig aufgesetzt und eingerastet, wenn die länglichen Markierungen auf dem Pflegepad (29) und auf dem Schnellwechselbajonett (28) übereinstimmen



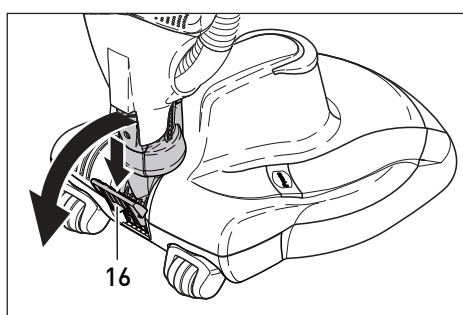
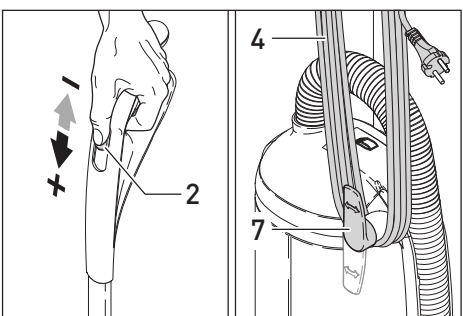
## 5. Handhabung

**!** Bitte beachten Sie unbedingt auch die Sicherheitshinweise auf Seite 3.

Bitte wenden Sie den SEBO DART 3 nur entsprechend der nachstehenden Pflegehinweise für Hartböden an.

Wir empfehlen den SEBO DART 3 für die professionelle Pflege Ihrer hochwertigen glänzenden Hartböden. Für Böden mit gewünschtem Glanzeffekt.

Stellen Sie sicher, dass der Netzschalter am SEBO DART 3 (2) ausgeschaltet ist. Danach die Anschlussleitung des SEBO Staubsaugers vollständig abwickeln und den Netzstecker einstecken. Schalten Sie nun den Staubsauger ein. Zum Arbeiten mit dem Saugbohrer das Rastpedal (16) betätigen und den Staubsauger nach hinten kippen. Ihr SEBO DART 3 läuft sanft an. Ein Abkippen ohne Betätigen des Rastpedals (16) führt auf Dauer zur Beschädigung des Saugbohrers. Das Rastpedal (16) arretiert das Gelenk (14) in senkrechter Ruhestellung. In dieser Stellung schaltet der Bohrer automatisch ab und kann durch die interne Verrastung in Mittelposition gehalten werden, um ungewollte Drehbewegungen zu vermeiden.



## 4. Assembly

To assemble, carefully attach the polisher nozzle to the vacuum cleaner through the fitting at the bottom of the vacuum until it locks. Push the black end of the hose (8) into the connection on the filter cover (6). Finally, insert the hose handle (9) into the suction opening on the side and press the hose into its place on the side of the machine.

Fit the SEBO Floor Pad (25) into the recesses of the pad retainer (26) located underneath the SEBO DART 3. Push the Floor Pad down with one hand against the resistance of the four orange safety pins. Fit the Quick-release disc (27) with the other hand and turn it clockwise until the lever arms click into the floor pad. (25).

The Quick-release disc is fitted correctly when the lines on the disc (28) and the lines on the floor pad (29) coincide.

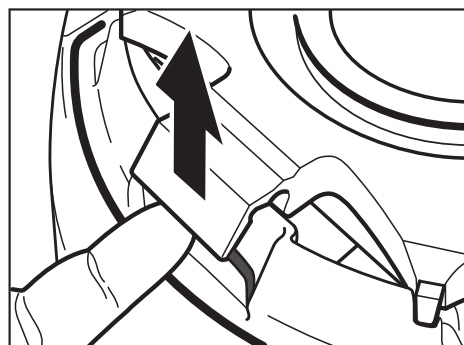
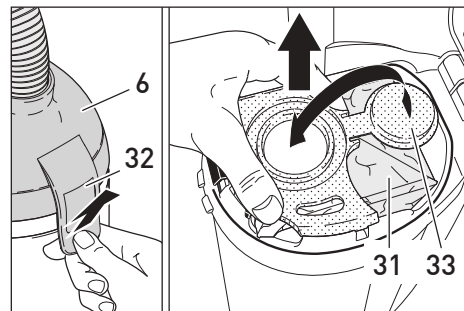
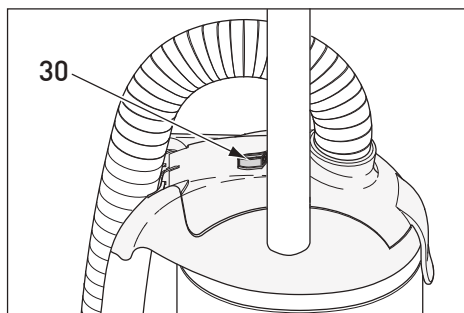
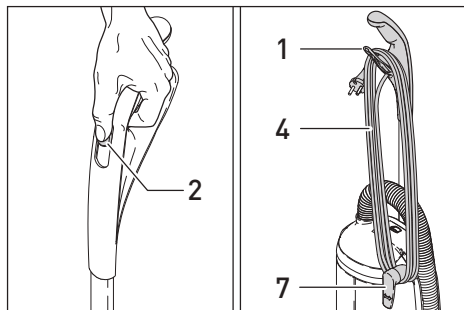
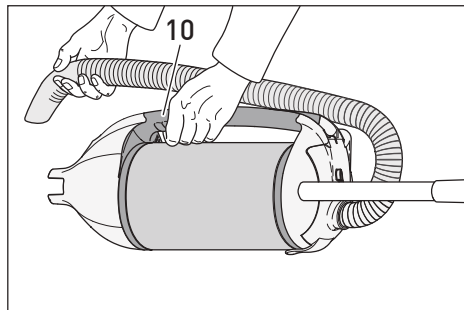
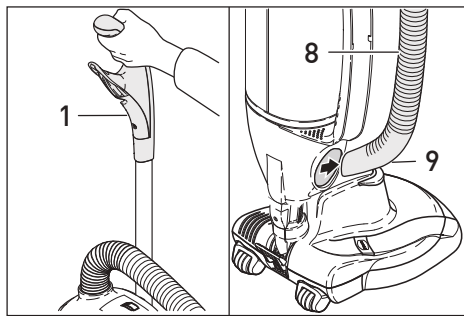
## 5. Operating Instructions

**!** Please follow the safety instructions on page 3.

Please use the SEBO DART 3 according to the following maintenance guide for hard floors.

The use of the SEBO DART 3 is recommended for maintaining the appearance and cleanliness of hard floors. For floors with desired gloss effect.

Please ensure that the on / off switch (2) of your SEBO DART 3 is in the off position. Release the vacuum cleaner cable completely and plug it into the wall mains outlet. Now you can start the machine by pressing the on / off switch. The SEBO DART 3 has a soft-start system so there may be a slight delay before it operates. To start, push the foot pedal (16) of the floor polisher and lower the vacuum cleaner. Failure to use the foot pedal will cause lasting damage to the machine. The foot pedal locks the swivel neck (14) in an upright position. In this position the polisher automatically turns off. The swivel neck has an internal lock which will hold the machine in the central position to avoid unwanted rotation.



**!** Nach getaner Arbeit muss der SEBO Staubsauger so lange festgehalten werden, bis das Pflegepad still steht.

Zur Benutzung des Schlauchs (8) mit Schlauchdüse (9) das Gerät immer in die aufrechte Position bringen!

Durch Herausnehmen der Schlauchdüse (9) aus der seitlichen Saugöffnung kann der Schlauch alleine oder mit SEBO Zubehör benutzt werden. Achten Sie bei der Benutzung des Schlauchs stets darauf, dass Sie den Griff (1) weiterhin festhalten, da das Gerät sonst umfallen könnte. Das Gerät kann auch ohne Saugvorsatz verwendet werden. Dazu können Sie es problemlos am Tragegriff (10) transportieren. Nach Ende des Gebrauchs das Gerät ausschalten (2). Ziehen Sie dann den Netzstecker und wickeln die Anschlussleitung (4) über den Griff-(1) und Leitungshaken (7) wieder auf.

## 6. Wartung und Pflege

**!** Zur Gewährleistung der Sicherheit und richtigen Funktion, nur Original SEBO Ersatzfilter verwenden. Alle Filtermedien dürfen auf keinen Fall gewaschen werden.

### Filteranzeige

Die orangefarbene Filteranzeige (30) zeigt einen reduzierten Luftstrom an. Entweder liegt eine Verstopfung vor (siehe Abschnitt Verstopfungen und Blockaden beseitigen) oder die Filtertüte muss gewechselt werden. Je nach Art des Füllgutes kann ein Wechsel erforderlich sein, ohne dass die Filtertüte bis oben gefüllt ist.

### Wechsel der Filtertüte

Zum Wechseln der Filtertüte (31) den Filterdeckel (6) auf der Oberseite mit Hilfe des Verschlusshebels (32) entriegeln und aufschwenken. Die Filtertüte mit dem Filtertütendeckel (33) schließen und aus dem Filterraum herausheben. Legen Sie die neue Filtertüte in den Filterraum ein. Bitte achten Sie hierbei auf die Positionierungspfeile auf der Filtertüte. Diese zeigen die korrekte Positionierung der Filtertüte an. Die grüne Lasche an der linken Seite muss über dem Metallhebel liegen. Beim Schließen des Filterdeckels wird der Metallhebel zur Seite gedrückt. Der Verschlusshebel des Filterdeckels muss spürbar einrasten. Bei nicht korrekt eingelegter Filtertüte lässt sich der Filterdeckel nicht schließen.

**!** Always hold the vacuum cleaner handle when the machine is switched on and the Floor Pad is rotating.

When using the hose (8) and attachments, keep the machine in upright position.

The hose can be used by removing it from the side of the vacuum. Please use the supplied crevice nozzle or other SEBO accessory\* to avoid wear on the hose handle (9). Maintain grasp on the machine when using the hose as it could tip if the hose is pulled too far. The machine can also be used without a power head\* or other floor tool\*. You can easily carry the machine by using the carrying handle (10). When you have finished using the machine, turn it off by moving the on/off switch (2) into the off position. Then unplug the cable (4) and wind it onto the cable hook (7) and handle (1).

\* Optional attachment

## 6. Maintenance and servicing

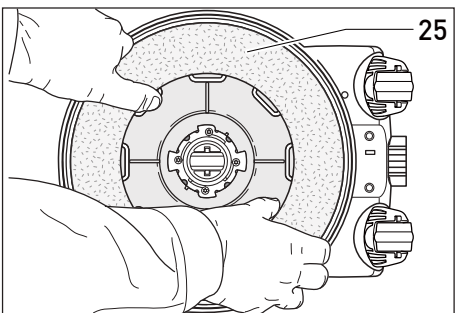
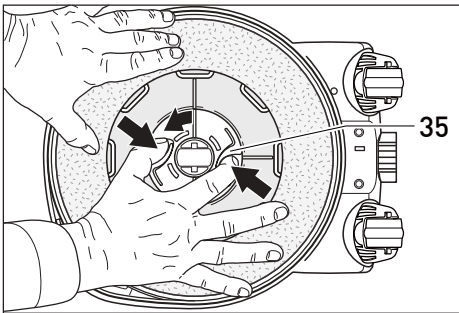
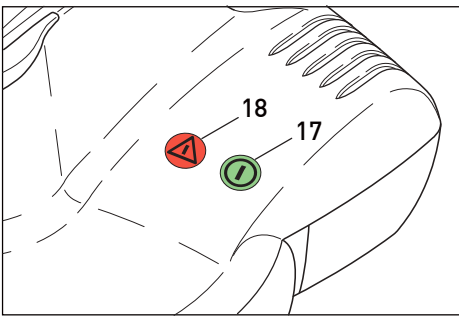
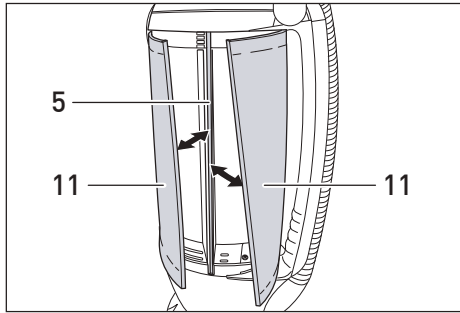
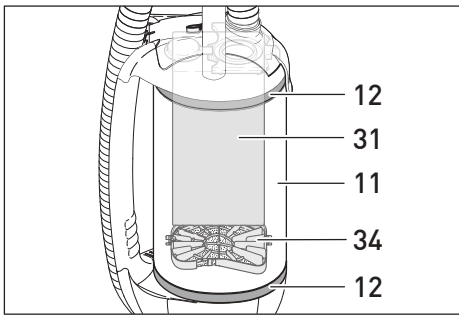
**!** Use only genuine SEBO replacement bags and filters to ensure effectiveness and safety. Do not wash any filters.

### Filters

When the orange bag full indicator (30) is showing, airflow is reduced. This could be because the filter bag is full, the filters clogged, or there may be a blockage (see Removing blockages).

### Changing the Filter Bag

To remove the filter bag (31), open the latch on the side of the bag housing (32). Close the filter bag with the sealing cap (33) and lift it out. Insert the new filter bag into the bag housing. Please ensure that the green bag top is in the correct position. The green flap on the left side of the filter bag top should fit over the metal spring so that it covers it. When the filter bag cover is closed with the filter bag correctly in place, the metal spring will move over to allow it to shut and click into place. You cannot close the filter bag cover if the filter bag is fitted incorrectly.



## Motorschutzfilter Abluftfilter

Der Motorschutzfilter (34) ist nur zugänglich nach Entnahme der Filtertüte. Ziehen Sie nun den Filter an seinem Bügel nach oben heraus. Beim Einsetzen eines neuen Motorschutzfilters muss dieser einrasten. Der Motorschutzfilter muss gewechselt werden, wenn er stark verschmutzt ist oder spätestens nach 20 Filtertüten. Gleichzeitig sollte auch der außen liegende Abluftfilter (11) gewechselt werden. Hierzu müssen die beiden Filterbefestigungsringe (12) vorsichtig gelöst und seitlich entfernt werden. Dann die beiden Kunststoffschienen aus der Nut im Filtergehäuse (5) herausziehen und den Abluftfilter entfernen. Die Montage erfolgt in umgekehrter Reihenfolge. Nur wenn der Abluftfilter richtig montiert ist, d.h. die Kunststoffschienen richtig in der Nut liegen und die Filterbefestigungsringe den Filter abdichten und verschlossen sind, funktioniert das Filtersystem richtig. Die Verschlüsse der Filterringe sollten seitlich unter der Schlauchführung liegen.

**!** Das Gerät nur an den vorgesehenen Griffen transportieren und bedienen. Handgriff während des Betriebes stets festhalten. Gerät erst abstellen, sobald das rotierende Pad komplett zum Stillstand gekommen ist, der Netzschalter ausgeschaltet und der Netzstecker gezogen wurde. Achten Sie auf einen sicheren Stand des Gerätes und wickeln Sie die Netzanschlussleitung nach dem Betrieb wieder auf, da durch sie eine Stolpergefahr für Personen entsteht.

**!** Zur Gewährleistung der Sicherheit und richtigen Funktion, nur original SEBO Pflegepads verwenden.

## LED-Anzeigen

Die grüne LED Leuchte (17) signalisiert die Betriebsbereitschaft des Saugbohnens. Leuchtet die rote Anzeige (18), hat das Gerät aus Sicherheitsgründen abgeschaltet, weil es überlastet oder blockiert ist (siehe Abschnitt Verstopfungen und Blockaden beseitigen).

## Wechsel des Pflegepads

Zum Wechseln des SEBO Pflegepads (25) das Pflegepad mit einer Hand festhalten und mit der anderen Hand die Hebelarme (35) des Schnellwechselbajonetts zusammendrücken. Das Bajonett gegen den Uhrzeigersinn drehend lösen und abnehmen. Das Pflegepad (25) löst sich selbst von der Padaufnahme und kann nun ausgetauscht werden. Der Padraum sollte regelmäßig gereinigt werden.

## Motor Protection Filter and Exhaust Filter

The motor protection filter (34) is only accessible by removing the filter bag. Lift the motor protection filter up by the bracket. When replacing the motor protection filter make sure that it is pressed in position tightly. The motor protection filter should be changed when it is dirty or at the latest when you have used 20 filter bags. Change the exhaust filter (11) at the same time as the motor protection filter. To do this, carefully remove the filter retaining rings (12) and put them to the side. Next pull the enforcement strips of the exhaust filter out of the housing slot (5) and remove the exhaust filter from the housing. When reassembling, please ensure the exhaust filter is fitted correctly in the housing slots and the filter retaining rings are installed correctly. Otherwise the filter will be ineffective.

The filter retaining ring clips should be placed to the side under the hose guide.

**!** The machine should only be carried and operated with the provided handles. Do not hold the carrying handle whilst polishing. Please do not park the machine until the rotating floor pad has stopped, the on/off switch is in the off position and the power supply cable is unplugged and correctly stored. Please ensure that the machine is stable and in a safe position.

**!** Use only genuine SEBO replacement Floor Pads to ensure performance, longevity and safety.

## LED-Display

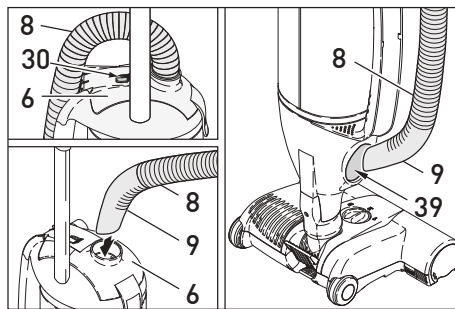
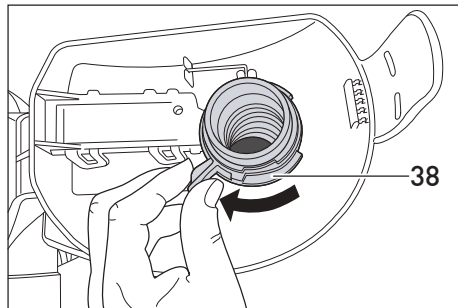
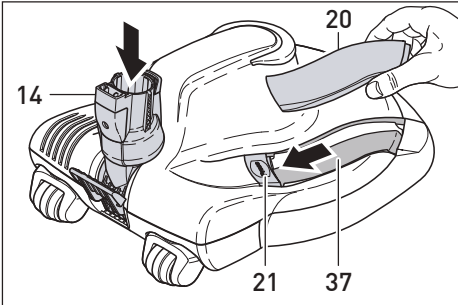
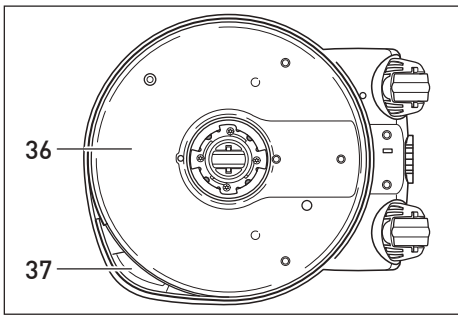
The green LED light (17) indicates that the floor polisher is operational. The red LED light (18) comes on if the machine has shut down for safety reasons e.g. overload or clogging (refer to removing blockages).

## Changing the Floor Pad

To change the SEBO Floor Pad, hold the Floor Pad with one hand and squeeze the lever arms (35) of the Quick-release disc together. Turn the Quick-release disc anti-clockwise and remove it. The Floor Pad (25) will release from the pad retainer (26) and can be removed.

Please note: The underside of the machine should be cleaned regularly.





## Achtung

Die neuen Pflegepads passen auf alle bisher ausgelieferten Geräte. Die Pflegepads der älteren Variante (blau, flexible Trägerscheibe) dürfen aus Sicherheitsgründen nicht mit der neuen Padaufnahme betrieben werden.



**Das SEBO Pflegepad muss regelmäßig auf scharfe und abrasive Partikel (z.B. Sandkörner) überprüft werden und ggf. ausgetauscht werden, da sonst Oberflächenschäden entstehen können.**

## Verstopfungen und Blockaden beseitigen

Bei Verstopfungen zuerst den Padraum (36) überprüfen. Hierzu das Pflegepad - wie im vorherigen Abschnitt beschrieben - entnehmen. Überprüfen Sie auch den Saugkanal (37). Drücken Sie nun die Press-Taste (21) und nehmen den Saugkanaldeckel (20) ab. Danach das Gelenk (14) des **SEBO DART 3** an der Einsteckstelle des Staubsaugers überprüfen. Stellen Sie sicher, dass sich zwischen dem Saugkanal und der Einsteckstelle im Gelenk keine Verstopfung befindet.

Erscheint das orangefarbene Signal (30) am Filterdeckel (6) bei neuwertiger Filtertüte, kann eine Verstopfung im Staubsauger vorliegen. Zuerst den Schlauch (8) an der Schlauchdüse überprüfen. Wenn dort nur eine geringe Saugwirkung spürbar ist, ist er verstopft. Den Schlauch durch Drehen des Sicherungsringes (38) an der Innenseite des Deckels lösen. Stecken Sie den Schlauch umgekehrt in den Schlauchstutzen des Filterdeckels (6) und saugen sie ihn aus. Dazu den Schlauch an der Verstopfung dehnen und mit der flachen Hand auf die Öffnung des Schlauches klopfen. Überprüfen Sie auch den Saugkanal an der Einsteckstelle für die Schlauchdüse (9).



**Den Schlauch niemals mit einem Stab reinigen!**

## Additional advice

New design Floor Pads fit all models, however old design Floor Pads will not fit the new quick-release system.



**Please check the SEBO Floor Pad regularly for sharp and abrasive materials e.g. grains of sand. If necessary please change the pad, otherwise floor damage can occur.**

## Removing blockages

If there is a blockage, first check the pad area (36). To do this first remove the floor pad - as explained in the previous chapter. Also check the suction duct (37). Push the release button (21) and remove the suction duct access cover (20). Check through the swivel neck (14) of the **SEBO DART 3**. Please ensure there is no blockage between the suction duct and the inlet of the swivel neck.

If the orange bag full indicator (30) is showing after the filter bag has been changed and the filters are in good condition, there is likely a blockage in the system. First, check for suction at the end of the hose (8). If you can only feel a small amount of suction, the blockage is in the hose. To unblock, loosen the safety ring (38) on the lid. Remove the hose from the machine and reverse the airflow through the hose by putting the hose handle (9) in the connecting tube of the filter cover (6). Stretch the hose in the spot where the blockage is and open and close the end of the hose. Also check the suction opening, which the hose handle (9) fits into.



**Note - Never clean down the hose with a stick or pointed object.**

## 7. Pflegehinweise für Hartböden

Der **SEBO DART 3** ist ein effizienter Ultra-High-Speed (UHS) Saugbohrer für glänzende Hartböden. Das Gerät erhält und erzeugt Glanz. Bitte nur auf Böden mit gewünschtem Glanzeffekt anwenden.

Die Nutzschrift von Hartböden ist die Grundlage für ihre langfristige Werterhaltung. Eine Beschichtung schützt den Boden, erleichtert die Unterhaltsreinigung und bringt eine optische Aufwertung des Bodens. Es wird zwischen weichen und harten Beschichtungen unterschieden:

→ **Weiche Beschichtungen** aus Wachs oder Ähnlichem sind leicht aufzupolieren und regelmäßig zu erneuern. Für diese Böden empfehlen wir das blaue SEBO Pflegepad, zusammen mit einem handelsüblichen Pflegemittel, entsprechend der Pflegeanleitung Ihres Bodens.

### Blaues SEBO Pflegepad

Das blaue SEBO Pflegepad ist ein spezielles Pflegepad für gewachste Böden und Böden mit weicher Beschichtung. Es dient der täglichen Unterhaltsreinigung und erzeugt, zusammen mit einem handelsüblichen Pflegemittel, Glanz auf der Oberfläche.

→ **Böden mit harter Oberfläche** weisen entweder eine spezielle Beschichtung (z.B. Acryl) oder ein hartes Grundmaterial (z.B. Natursteinböden, PVC) auf. Zum Unterhalt dieser Böden empfehlen wir die **SEBO Pflegepads** in den Farben **Rot, Gelb und Grün**. Diese können wie folgt eingesetzt werden:

### Grünes SEBO Pflegepad (Endpolitur)

Das grüne SEBO Pflegepad dient der täglichen Unterhaltsreinigung und der Glanzerhaltung.

### Rotes und gelbes SEBO Pflegepad (Egalisierung und Feinbearbeitung)

Das rote und das gelbe SEBO Pflegepad sind für die Regeneration beanspruchter Böden konzipiert und geben ihnen, zusammen mit dem grünen SEBO Pflegepad, Ihren Glanz zurück.

Dazu müssen die SEBO Pflegepads unbedingt in der Reihenfolge Rot, Gelb, Grün (Ampel!) angewendet werden. Das rote und das gelbe Pflegepad eignen sich nicht zur täglichen Unterhaltspflege. Dazu immer nur das grüne SEBO Pflegepad anwenden.



**Bitte beachten Sie genau die Anwendungshinweise. Die Eignung des Bodens sollte an einer nicht sichtbaren Stelle getestet werden.**

## Einsatzbereich



**Bitte beachten Sie die besonderen Hinweise der Bodenbelags- und Pflegemittelhersteller.**

Der **SEBO DART 3** ist für die folgenden Böden nicht geeignet:

- Strukturierte Böden
- Böden mit Mattierung/ ohne gewünschten Glanzeffekt
- Unebene Fliesen mit Kantenwulst (Vorsicht auf glasierten Flächen)
- Nicht plan verlegten Böden
- Auf lose verlegten, elastischen Böden (Diese müssen unbedingt mit dem Boden verklebt sein.)

## 7. Maintenance Guide for hard floors

The **SEBO DART 3** is an efficient Ultra-High-Speed (UHS) floor polisher which can restore and maintain gloss hard floors. The SEBO DART 3 can use two different types of pad systems, standard type pads (BLUE) which should be used with liquid floor maintainer, or diamond impregnated pads (RED, YELLOW or GREEN) which do not require any chemicals and are used dry. Please only use on floors where a gloss effect is desired.

Caring for the surface of a smooth floor is the basis for maintaining its appearance and longevity. Applying a coating protects the floor, facilitates daily maintenance and brings an optical enhancement to the floor. A different approach is required for soft coated and hard surfaced smooth floors:

→ **Smooth floors with a soft coating**, e.g. with a wax finish (or similar), are easy to maintain and should be re-treated regularly. For these floors we recommend the use of the blue SEBO Floor Pad in combination with a commercial floor maintainer/polish according to the maintenance instructions for your floor.

### Blue SEBO Floor Pad

The blue SEBO Floor Pad is recommended for daily maintenance and will maintain a high gloss finish on soft coated floors when used with an appropriate floor maintainer.

→ **Floors with a hard surface** either have a special hard coating (e.g. acrylic) or are made from a hard raw material (e.g. natural stone floors, PVC). For these floors we recommend the **green, yellow and red SEBO Floor Pads**.

### Green SEBO Floor Pad

The green SEBO Floor Pad is recommended for daily maintenance and will maintain a high gloss finish on floors with a hard surface.

### Red and yellow SEBO Floor Pad

The red and yellow SEBO Floor Pads are for restoring a gloss finish to worn floors which have a hard surface.

The red pad is used for the first stage of the process and the yellow pad is used for the second, intermediate stage, before finishing with the green pad.

Therefore it is necessary to use the Floor Pads in the order RED, YELLOW, GREEN (traffic light system!). The RED and YELLOW Floor Pads are not suitable for daily maintenance. Please use the GREEN Floor Pad for this purpose.



**Please check the safety instruction exactly. The suitability of the floor should be tested at an unobtrusive spot.**

## Floor Suitability



**Please refer to the maintenance guide of your flooring supplier before use.**

The **SEBO DART 3** is not suitable for the following floors:

- Floors with a textured surface
- Non-gloss floors
- Uneven tiles with raised edges (Special attention on areas with glazing)
- Uneven floors
- On floors which are not stuck down (These have to be bonded to the floor.)

## 8. Anwendungshinweise

### Tägliche Unterhaltspflege

1. Den Boden gründlich absaugen und feucht mit einem geeigneten Reinigungsmittel wischen.
- 2a. Den vollständig abgetrockneten Boden mit dem grünen SEBO Pflegepad mit langsamen, gleichmäßigen Bewegungen polieren.
- 2b. Den vollständig abgetrockneten Boden mit dem blauen SEBO Pflegepad, zusammen mit einem handelsüblichen Pflegemittel entsprechen der Pflegeanleitung Ihres Bodens, mit langsamen, gleichmäßigen Bewegungen polieren.

### Restoration

1. Den Boden gründlich absaugen und feucht mit einem geeigneten Reinigungsmittel wischen.
2. Den vollständig durchgetrockneten Boden zunächst mit dem roten SEBO Pflegepad mit langsamen, gleichmäßigen Bewegungen bearbeiten. Es kann eine matte Oberfläche entstehen.
3. Anschließend den Boden mit dem gelben SEBO Pflegepad mit langsamen, gleichmäßigen Bewegungen wieder aufpolieren.
4. Abschließend sollte der Boden, wie bei der täglichen Unterhaltspflege, mit dem grünen SEBO Pflegepad poliert werden.

## 8. Hinweis zur Entsorgung



SEBO Geräte sind langlebig ausgelegt und können meist problemlos und kostengünstig repariert werden. Am Ende seines Nutzungszeitraums können Sie das Gerät kostenlos an jeder öffentlichen Sammelstelle abgeben. Weitere Informationen erhalten Sie durch Ihre Kommune.

## 8. Application note

### Daily maintenance

1. First, vacuum the floor, then clean the floor with a detergent cleaner as per the makers instructions.
- 2a. Once dry polish the floor with the GREEN Floor Pad. It is recommended to move the SEBO UHS floor polisher slowly over the floor in a regular motion and to go in different directions for best results.
- 2b. Once dry polish the floor with the blue Floor Pad and floor maintainer as appropriate. It is recommended to move the SEBO UHS floor polisher in a regular motion and to go in different directions for best results.

### Restoration

1. First, vacuum the floor, then clean the floor with a detergent cleaner as per the makers instructions.
2. Once dry treat the floor initially with the RED Floor Pad in a slow and regular motion. A matt surface may appear.
3. Polish the floor up with the YELLOW Floor Pad in the same way.
4. Finally use the GREEN Floor Pad to finish the floor.

## 8. Note on disposal



SEBO machines are durable and designed to be cost effectively repaired.

Für technischen Service wenden Sie sich bitte an Ihren  
SEBO Fach-händler oder direkt an die SEBO Stein & Co. GmbH.

For Service please contact your supplier or the address below.



MADE IN GERMANY

SEBO Stein&Co. GmbH, Wülfrather Straße 47-49, 42553 Velbert, Germany  
Telefon +49 (0) 20 53 / 89 81, Telefax +49 (0) 20 53 / 89 85, [www.sebo.de](http://www.sebo.de)  
©2009 SEBO Stein&Co. GmbH ®Eingetragenes Warenzeichen. Technische Änderungen vorbehalten.



SEBO (UK) Ltd - The Merlin Centre

Cressex Business Park, High Wycombe, Bucks HP12 3QL.

Phone: 0 14 94 - 46 55 33 , Fax: 0 14 94 - 46 10 44, [www.sebo.co.uk](http://www.sebo.co.uk)  
©2009 SEBO Stein&Co. GmbH ®Registered Trademark. Subject to change.