

ARTOS

Hochwertiger und leistungsstarker 30 Liter Nass- / Trockensauger zu einem fairen Preis-Leistungs-Verhältnis.



Eignung

Aufgrund seiner Leistungsstärke, kompakten Abmessungen und robusten Bauweise ist der Sauger ideal für die Gebäudereinigung, Industrie und Werkstätten geeignet.

Das neueste SPRINTUS Highlight, der in der 30-Liter-Klasse angesiedelte Nass- / Trockensauger Artos, beeindruckt durch seine hohe Qualität und ein sensationelles Preis-Leistungs-Verhältnis. Innovative Features, wie das Zyklon-Wasserabscheidesystem mit zuverlässiger Schwimmerabschaltung, heben den Artos deutlich von anderen Modellen der Nass- / Trockensauger-Einstiegsklasse ab. Das breite Fahrwerk und der lange Radstand machen den Artos zu einem besonders agilen Partner, welcher sich ganz leicht über die zu rein-

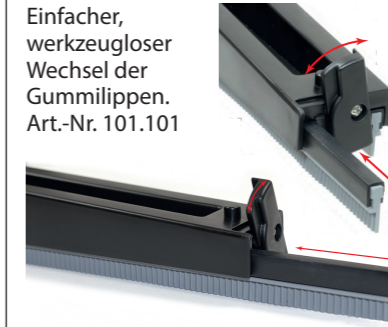
gende Fläche manövrieren lässt. Äußerst anwenderfreundlich ist die in der Grundausstattung enthaltene 360 mm breite Bodendüse, die durch einfaches Austauschen der Gummilippen bzw. Bürststreifen von einer Nassbodendüse zu einer Trockenbodendüse umfunktioniert werden kann. Qualitativ hochwertige Komponenten, wie das stabile Edelstahlgehäuse und der 1200 Watt Motor, machen den Artos zu einem robusten und zuverlässigen Begleiter in der professionellen Reinigung.

TECHNISCHE DATEN	
Netzspannung	220-240 V / 50 Hz
Leistung	1200 W
Schalldruckpegel	76 dB(A)
Volumenstrom	48 Liter / Sek.
Max. Unterdruck	230 mbar
Behältermaterial	Edelstahl
Behältervolumen	30 Liter (brutto)
Länge Netzkabel	7,5 m
Saugschlauchlänge	2,5 m
Saugschlauch-ø	32 mm
Saugrohr-ø	32 mm
Gerätgewicht	8,9 kg
Abmessungen (L x B x H)	42 x 38 x 63 cm

Nassbodendüse
Art.-Nr. 101.106



Einfacher, werkzeugloser Wechsel der Gummilippen.
Art.-Nr. 101.101



Robustes Fahrwerk mit 4 Zubehö-
steckplätzen auf der Geräterückseite.



Komfortables Schlauch-Click-System.

Die Grafik zeigt das patentierte Wasser Abscheidesystem mit Zykloneinsatz
Art.-Nr. 116.105



Durch den Drall am Einlassstutzen wird der Sprühnebel an der Behälterwand abgeschieden. Zusätzliche Filterstoffe sind nicht mehr notwendig. Die zuverlässige Schwimmerabschaltung reagiert selbst bei extremer Schaumbildung. Seitliche Kühl-Luftschlitze sorgen für konsequente Trennung von Kühl- und Prozessluft.



Zykloneinsatz
Art.-Nr. 116.105



HEPA 13 Feinstaub-Filterpatrone
Art.-Nr. 116.106



Art.-Nr. UVP (€)*

ARTOS 116.001 159,00

Aluminium-Saugrohre 2 x 0,5 m, ø 32 mm,
Saugschlauch 2,5 m, Fugendüse und Rundpinsel,
Nassbodendüse 360 mm, Bürststreifen für Trockenboden,
HEPA 13 Feinstaub-Filterpatrone, Vliesfiltertüte,
Zykloneinsatz, Netzkabel 7,5 m, schwarz

STANDARDZUBEHÖR:

Aluminium-Saugrohr einzeln, 0,5 m	106.026	6,90
Saugschlauch komplett, 2,5 m	114.113	18,50
Nassbodendüse 360 mm mit Parkhaken	101.106	12,90
Bürststreifen-Set 360 mm	101.100	6,80
Fugendüse 230 mm	101.023	2,90
Rundpinsel	101.024	4,90
Zykloneinsatz	116.105	12,90
HEPA 13 Feinstaub-Filterpatrone	116.106	24,80
Netzkabel 7,5 m, schwarz	101.074	24,90

OPTIONALES ZUBEHÖR:

Vliesfiltertüte (5 Stück)	101.020	12,50
Teleskoprohr Edelstahl	111.133	19,80
Ersatzgummilippe für 101.106	101.101	3,90
Saugschlauch, 3 m, antistatisch	109.111	49,00
Handgriff, antistatisch mit Anschlussmuffe	117.148	9,80



Die Ausblasfunktion ist auf der Geräteoberseite integriert und wird durch einfaches Umstecken des Saugschlauches aktiviert.

* Die Preise verstehen sich netto zuzüglich der gesetzlich gültigen Mehrwertsteuer und pro Stück ab Lager Sprintus.